

第16回宮崎県中学生テニス選手権大会

会場: 宮崎県総合運動公園

大会日程	
5/8(土)	男女団体決勝戦まで(8:30までに受付完了)、男女シングルス(12:30までに受付完了) 8:40 監督会議・開始式(16番コート) 9:00試合開始
5/9(日)	男女シングルス・ダブルスともに決勝まで(8:30までに受付完了,受付完了後即試合)
	順位決定戦も行います。

※雨天時でも集合です。

※8(土)のシングルスはできるところまで行います。

※7:00から8:30まで練習できます。(別紙『練習コート割り当て参照』)

試合方法

○団体戦・・・1セットマッチ(6—6以降タイブレーク)
初戦以外ポイント打ち切り

○個人戦(単複)・・・試合はすべて1セットマッチ・ノーアドバンテージ
(6—6以降タイブレーク)

ただし、九州大会にかかわる試合は8ゲームプロセット・ノーアドバンテージ
(8—8以降タイブレーク)

その他

天候によって試合方法が変わることもありますので、予めご了承ください。

その他詳細につきましては、監督会議で説明します。エントリー漏れや不都合な点がございましたら、至急下記までご連絡ください。

高妻 正実(携帯)090-2500-2992

監督会議 (8:40～)

(試合方法について)

団体戦・・・男女とも2校

- ・ 試合は、すべてセルフジャッジとする
- ・ 試合順番は、D2→D1→S3→S2→S1の順とする(登録順でなくてよい)
- ・ 1セットマッチ(6—6以降タイブレーク)とする
- ・ 初戦以外はポイント打ち切りとする
- ・ オーダー用紙は切り取らずに本部に提出する
- ・ 試合の結果は勝者校が速やかに本部に提出する
- ・ 1コートに1名のベンチコーチ(監督・コーチ・登録選手に限る)
- ・ 人数の足りないチームは上位での対戦とする

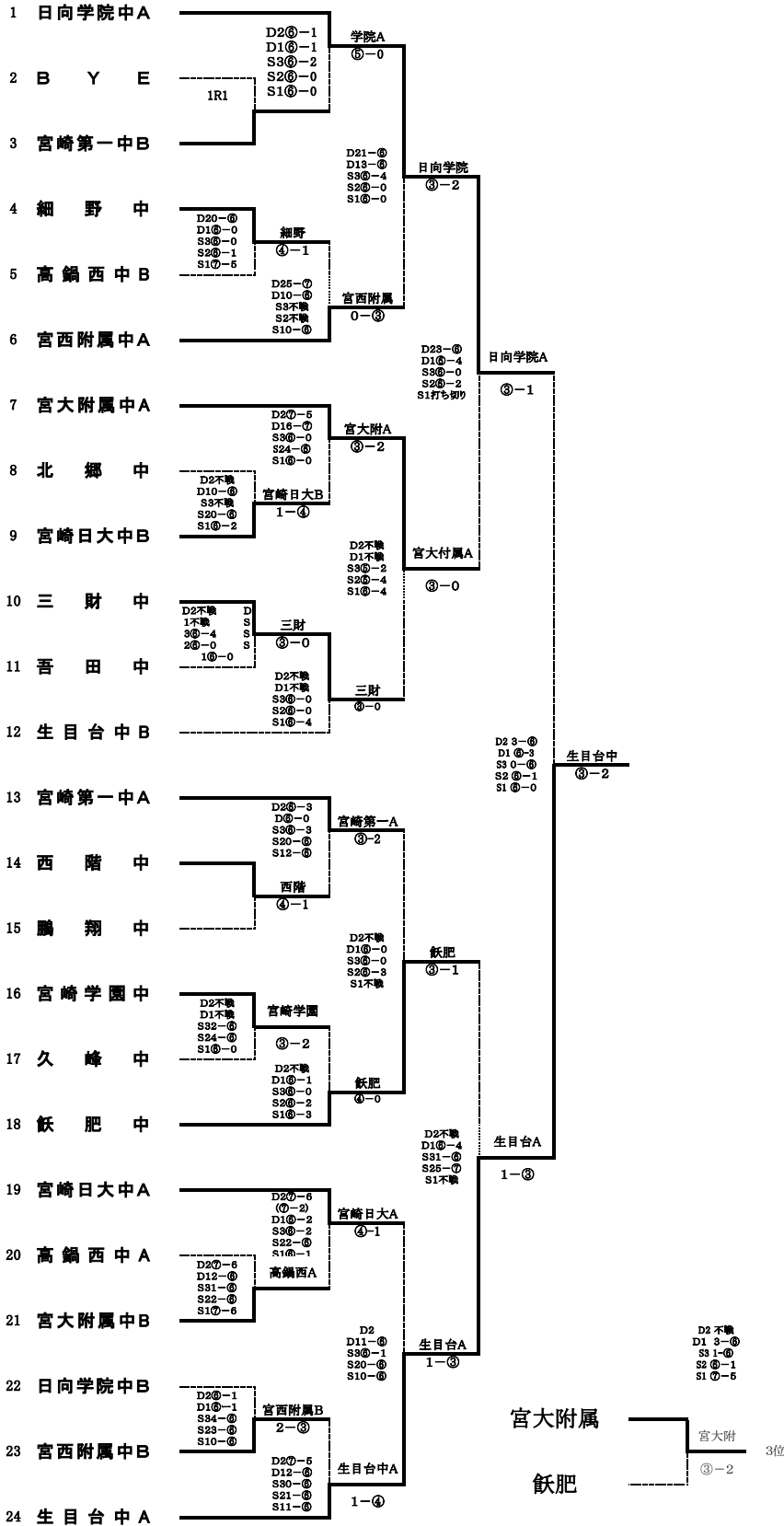
個人戦(単複)・・・男子S9名、女子S7名、男女D4組(順位決定戦を行う)

- ・ 試合は、すべてセルフジャッジとする
- ・ 試合は、すべて1セットマッチ・ノーアドバンテージ(6—6以降タイブレーク)とするが、九州大会にかかわる試合は8ゲームプロセット・ノーアドバンテージ(8—8以降タイブレーク)とする
- ・ 勝者は、試合の結果を速やかに本部に届ける

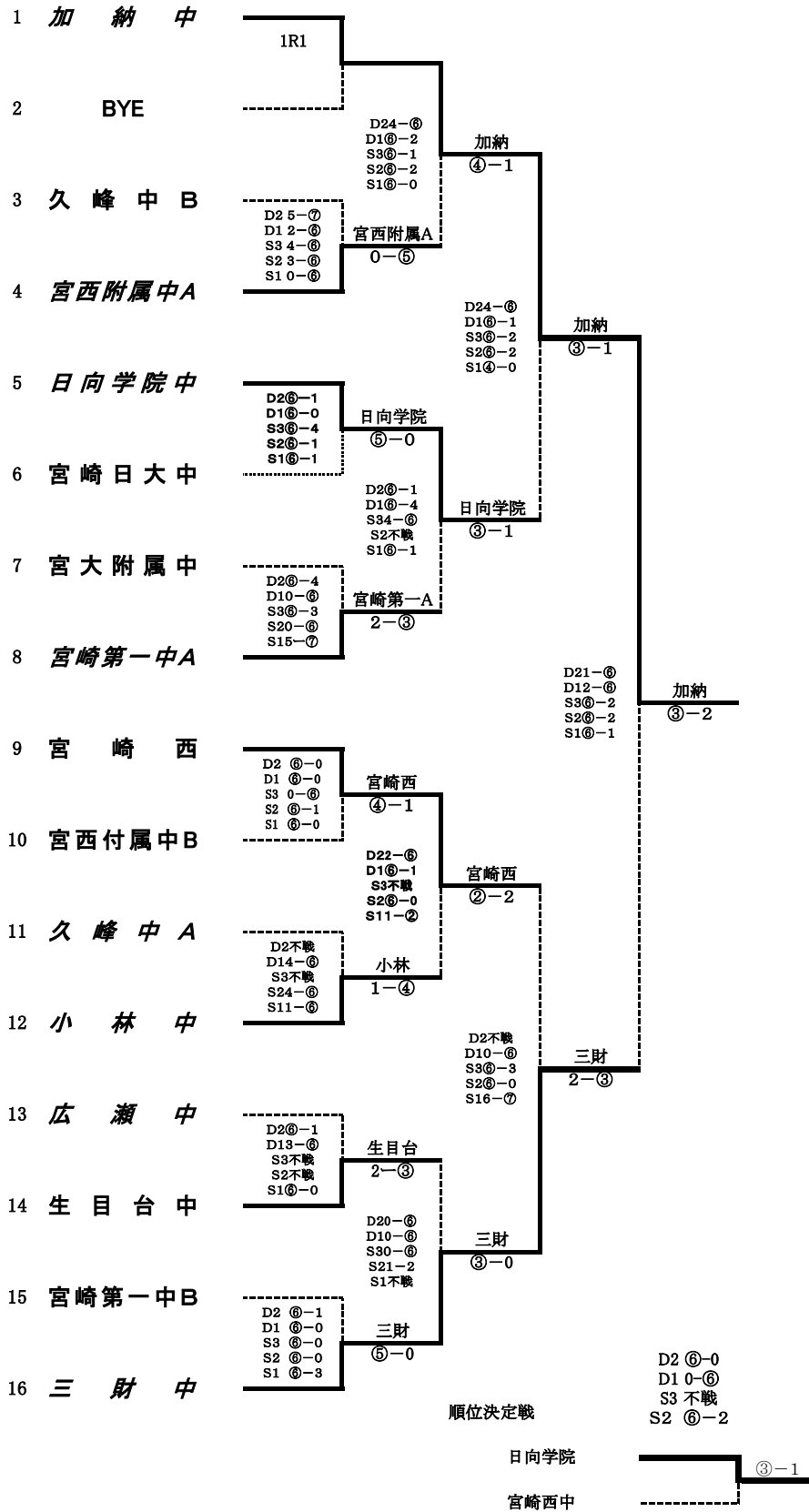
その他

- ・ ゴミは各自持ち帰ること
- ・ 健康管理には十分注意すること
- ・ 貴重品の管理を徹底すること

(男子団体)



(女子団体)



団体戦名簿(男子1)

1		
飢肥中学校		
監督 安藤 真二		
コーチ 境 忠宏		
	選手氏名	学年
①	大坪 賢治	3
2	坂本龍一郎	3
3	児玉凌太郎	3
4	落合宏志郎	3
5	宮田 龍一	3
6	谷口 竜吾	3
7		
8		
9		
10		

2		
宮崎大学教育文化学部附属中学校A		
監督 和田 健		
コーチ 清水 一宏		
	選手氏名	学年
①	外山 一光	3
2	内野 聖賢	3
3	黒木 堯宏	3
4	川崎 貴文	3
5	小野 祐嗣	2
6	福嶋 文徳	2
7	桜井 悠樹	2
8		
9		
10		

3		
宮崎大学教育文化学部附属中学校B		
監督 和田 健		
コーチ 清水 一宏		
	選手氏名	学年
①	津川 大地	2
2	布施 大地	2
3	佐原 潤哉	2
4	山下 翔生	2
5	富山 敦之	2
6	宮本 周作	1
7	高柳 裕太	1
8		
9		
10		

4		
三財中学校		
監督 染矢 直樹		
コーチ 染矢 直樹		
	選手氏名	学年
①	井上 翔悟	3
2	樫村 光貴	3
3	田久 光貴	3
4		
5		
6		
7		
8		
9		
10		

5		
宮崎西高等学校附属中学校A		
監督 中窪 順一		
コーチ		
	選手氏名	学年
①	春山 亮太	3
2	川畑 和也	3
3	児玉 知己	3
4	吉田 隆晃	3
5	江崎 佑太	3
6	島村 長幸	3
7	前原 隆志	3
8	柴田 雄大	2
9		
10		

6		
宮崎西高等学校附属中学校B		
監督 中窪 順一		
コーチ		
	選手氏名	学年
①	黒木 仁	3
2	渡部祥太郎	3
3	橋本紘一郎	3
4	石黒晋之介	3
5	金丸 侑樹	3
6	別府龍之介	2
7	高牟礼啓志	2
8	川添 彬弘	2
9	栗原 淳	2
10		

7		
宮崎日大中学校A		
監督 木上 麻衣		
コーチ 川畑 智子		
	選手氏名	学年
①	東 俊輔	3
2	東福修太郎	3
3	森本健太郎	3
4	長友 俊	3
5	山路 大樹	3
6	河野麟太郎	3
7	黒木 凌司	3
8	杉田 光司	3
9	川村 晋平	3
10	岡村 孝徳	1

8		
宮崎日大中学校B		
宮崎日大中学校A		
監督 木上 麻衣		
	選手氏名	学年
①	吉川 貴教	3
2	金丸 和樹	3
3	田代 開夢	3
4	岩下 光	3
5	中川 雅貴	3
6	森田 雅也	3
7	吉野 智紀	3
8	東 祐輔	2
9	藻原 翔太	2
10	新原 龍	2

9		
鵬翔中学校		
監督 井上 智恵子		
コーチ 堀次 恒豪		
	選手氏名	学年
①	外山 玲聖	3
2	押川 綾汰	2
3	豊國 廉太	2
4		
5		
6		
7		
8		
9		
10		

団体戦名簿(男子2)

10		
北郷中学校		
監督 石田 稔		
コーチ 美馬 昭仁		
	選手氏名	学年
①	石田 充	1
2	美馬 稼頭人	1
3	奥田 健	1
4	富永 幸輝	1
5		
6		
7		
8		
9		
10		

11		
久峰中学校		
監督 大藤 泰弘		
コーチ 冷牟田 初人		
	選手氏名	学年
①	黒木 圭太	2
2	井上 良弥	2
3	廣田 秋人	2
4	稲葉 亮太	2
5		
6		
7		
8		
9		
10		

12		
吾田中学校		
監督 井野元 修		
コーチ		
	選手氏名	学年
①	安楽 亮佑	2
2	伊藤 稜悟	2
3	川俣 航平	2
4	小玉 翔	2
5	松下 侑豊	2
6	崎山 夢綱	2
7	坂本 優輝	2
8		
9		
10		

13		
生目台中学校A		
監督 河野 茂子		
コーチ 善家 治記		
	選手氏名	学年
1	児玉 悠平	3
2	堂園 健人	3
3	井口 仁平	3
4	高垣 遼也	2
5	橋口 琢也	3
6	比嘉 康介	3
⑦	東 駿介	3
8	日高 圭太	2
9		
10		

14		
生目台中学校B		
監督 河野 茂子		
コーチ 善家 治記		
	選手氏名	学年
1	船ヶ山直樹	2
2	川邊 真吾	2
3	野村 昌志	3
4	笠井 幸介	2
⑤	山本 龍慧	3
6	喜田 圭祐	2
7	藤野 真志	2
8	橋口 文也	1
9		
10		

15		
細野中学校		
監督 甲斐 龍雄		
コーチ		
	選手氏名	学年
①	富永 遥	3
2	鬼塚 麗樹	2
3	倉岡 裕樹	2
4	甲斐 匠	2
5	甲斐 寛人	2
6		
7		
8		
9		
10		

16		
西階中学校		
監督 黒田 将人		
コーチ		
	選手氏名	学年
①	黒田 亮太	3
2	北林 亜斗夢	1
3	伊東 啓輔	1
4	濱名 優弥	3
5	木本 大貴	1
6	加治屋 航	3
7	下田 康晴	1
8	北岩 寛大	3
9		
10		

17		
日向学院中学校A		
監督 谷川 剛		
コーチ 吉弘 哲章		
	選手氏名	学年
1	矢野 雅己	2
②	吉弘 幸平	3
3	黒木 真理也	3
4	小泉 裕暉	2
5	道本 亮平	2
6	渡辺 涼太	3
7	黒岩 祐介	3
8	釘崎 直人	3
9	新地 真大	3
10	高山 研	2

18		
日向学院中学校B		
監督 谷川 剛		
コーチ 吉弘 哲章		
	選手氏名	学年
1	金丸 航樹	2
2	野尻 薫	2
3	川崎 敬大	2
4	山崎 稔季	2
⑤	武久 航	2
6	上田 耕也	2
7	田中 佑昂	2
8	永井 敬大	2
9	淵上 竜希	2
10	河野 貴大	3

団体戦名簿(男子3)

19		
宮崎第一中学校A		
監督 松ヶ野 奏		
コーチ 山下 裕一郎		
	選手氏名	学年
①	永山 大希	3
2	池川 誉稀	3
3	二見 孝哉	3
4	松吉 大地	3
5	川口 純平	3
6	石川 和樹	3
7	米村 康助	3
8	福永 北斗	3
9		
10		

20		
宮崎第一中学校B		
監督 松ヶ野 奏		
コーチ 山下 裕一郎		
	選手氏名	学年
①	松下 和椰	3
2	山本 大悟	3
3	川邊 弘士朗	3
4	米良 雅音	3
5	川野 倫弥	3
6	早瀬 宇紀	3
7	橋口 亮志	3
8	濱田 雄介	3
9		
10		

21		
宮崎学園中学校		
監督 高橋 宏興		
コーチ 堀 美津子		
	選手氏名	学年
①	松元 駿	2
2	土肥明日翔	2
3	山崎 竜杜	2
4	児玉 鉦幸	1
5	山下 優輝	1
6	山田 健太	1
7	釘崎 直道	1
8	長澤 浩志	1
9	山出 峻平	1
10		

22		
高鍋西中学校A		
監督 落合 宏		
コーチ 徳丸 三郎		
	選手氏名	学年
①	平山 大幹	3
2	則松佑太郎	3
3	松元 一輝	3
4	黒葛原 稜	3
5	荒木 栄悟	3
6	小林 紘稀	2
7	副島 洋輝	2
8	足利 悠希	2
9	榎木龍之介	2
10		

23		
高鍋西中学校B		
監督 落合 宏		
コーチ 徳丸 三郎		
	選手氏名	学年
①	河野 貢樹	2
2	小山 孝人	2
3	児玉 祐哉	2
4	長友 祐哉	2
5	千葉 優太	2
6	梁瀬 翔太	2
7	酒井健太郎	2
8	小山 秀哉	2
9	小島 和朗	2
10	白川 亮輔	2

団体戦名簿(女子1)

1		
小林中学校		
監督 山口 浩俊		
コーチ		
	選手氏名	学年
①	早田喜良楽	3
2	山口 遥香	3
3	上野 稚奈	2
4	岩元 仁美	2
5	袋井 奈美	2
6		
7		
8		
9		
10		

2		
宮崎西高等学校附属中学校A		
監督 中窪 順一		
コーチ		
	選手氏名	学年
①	末吉 萌華	3
2	川添 智浩	3
3	中本 奈那	3
4	村井 侑奈	3
5	井上 光	3
6	江崎 葵	2
7	川崎 瑞季	2
8		
9		
10		

3		
宮崎西高等学校附属中学校B		
監督 中窪 順一		
コーチ		
	選手氏名	学年
1	黒木 智加	2
2	芝 美咲	2
3	徳地 佑香	2
4	猪股 里香	2
5	和田明香里	2
6	平原 香奈	2
⑦	吉見 夕希	2
8	川上 奈織	2
9		
10		

4		
日向学院中学校		
監督 築地 寛朗		
コーチ 高妻 正実		
	選手氏名	学年
1	黒木 和佳	3
2	中村 羽衣	3
③	米満 鮎子	3
4	豊丸 若奈	2
5	谷口 紗礼	3
6	伊木 優佳	3
7	是永 絵里	3
8	田平 千紘	3
9	河野 仁美	2
10	中村 夢	1

5		
宮崎市立生目台中学校		
監督 河野 茂子		
コーチ 善家 治記		
	選手氏名	学年
①	川元 莉子	2
2	安友 祐美	2
3	穂藤 里帆	2
4	福富 詩織	2
5	初森 咲紀	2
6	黒木 成美	2
7	黒木 彩香	2
8	吉岡 萌絵	2
9	金切 夢奈	2
10	長嶺 桃花	2

6		
宮崎西中学校		
監督 竹之内 博文		
コーチ		
	選手氏名	学年
1	竹之内咲紀	1
②	大野 月七	3
3	藤崎友佳子	3
4	末吉 梨夏	1
5	中野 楓	2
6	小川 桃佳	2
7		
8		
9		
10		

7		
宮崎日大中学校		
監督 木上 麻衣		
コーチ 川畑 智子		
	選手氏名	学年
①	高野 実祝	3
2	木浦 眞子	3
3	今村 胡桃	3
4	黒木 羽音	3
5	近藤 舞美	2
6	河野 温菜	2
7		
8		
9		
10		

8		
加納中学校		
監督 山口 洋一		
コーチ 飯干 義雄		
	選手氏名	学年
①	飯干 愛梨	3
2	松下陽菜子	3
3	鳥越 まゆ	3
4	野口万里奈	3
5	今村 知紗	3
6	西村 優花	2
7	長友 夏美	2
8	井戸川菜結	1
9	黒木かれん	1
10		

9		
広瀬中学校		
監督 木村 英昭		
コーチ 木村 英昭		
	選手氏名	学年
①	猪野瑛里華	3
2	後藤 瑠菜	2
3	齊藤 花音	2
4	矢野 史織	2
5	原田 歩美	2
6		
7		
8		
9		
10		

団体戦名簿(女子1)

10		
久峰中学校A		
監督 大藤 泰宏		
コーチ 冷牟田 初人		
	選手氏名	学年
①	浅見 千尋	3
2	水俣 友花	3
3	押川 幸美	3
4	大西 莉子	3
5	末盛 杏奈	3
6	黒木 美波	3
7		
8		
9		
10		

11		
久峰中学校B		
監督 大藤 泰宏		
コーチ 冷牟田 初人		
	選手氏名	学年
①	野別真紀子	3
2	嶋原 早紀	3
3	西元 美裕	2
4	大上 寧々	2
5	河島 明加	2
6		
7		
8		
9		
10		

12		
三財中学校		
監督 染谷 直樹		
コーチ 染谷 直樹		
	選手氏名	学年
①	緒方 美月	3
2	押川 由紀	3
3	山中 くるみ	3
4	井上 洋菜	3
5	緒方真菜美	3
6	伊東 香	3
7	窪田 花蓮	2
8	緒方 優海	2
9	齋藤 綾華	2
10		

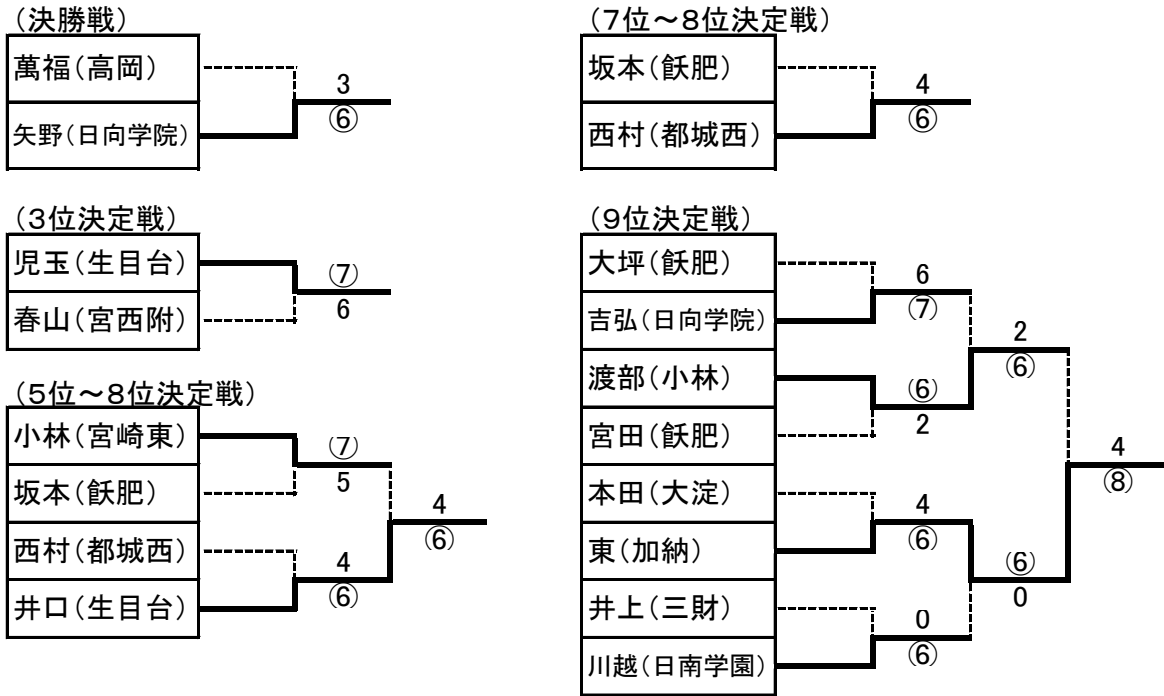
13		
宮崎第一中学校		
監督 松ヶ野 奏		
コーチ 山下 祐一郎		
	選手氏名	学年
①	眞田 みな	3
2	後藤香菜子	3
3	保田 枝里	3
4	谷口優理子	3
5	神ノ川芹菜	3
6	濱砂 美樹	3
7	寺田 夏実	2
8		
9		
10		

14		
宮崎第一中学校		
監督 松ヶ野 奏		
コーチ 山下 祐一郎		
	選手氏名	学年
①	鶴田 有希	2
2	鈴木 葵	2
3	永友あおい	2
4	森 和香子	2
5	田中南都子	2
6	田口 佳愛	2
7		
8		
9		
10		

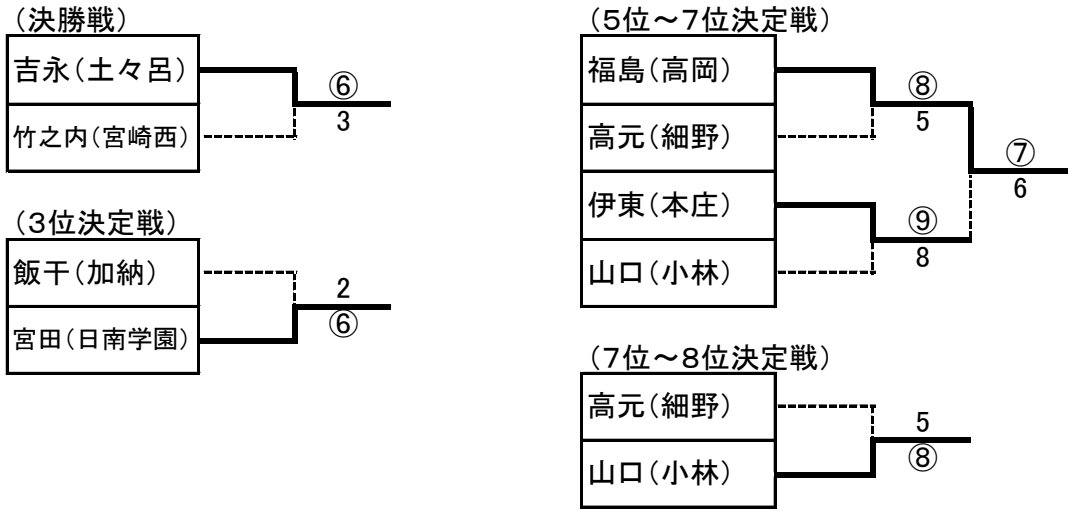
15		
宮崎大学教育文化学部附属中学校		
監督 和田 健		
コーチ 清水 一宏		
	選手氏名	学年
①	黒木 絢子	3
2	南里 綾香	1
3	中村 佑羽	1
4	榎木 歩美	1
5	高柳 万貴	1
6	黒木 凧	1
7	塚本悠紀子	1
8	野崎 彰子	1
9	橋口 侑果	1
10		

順位決定戦

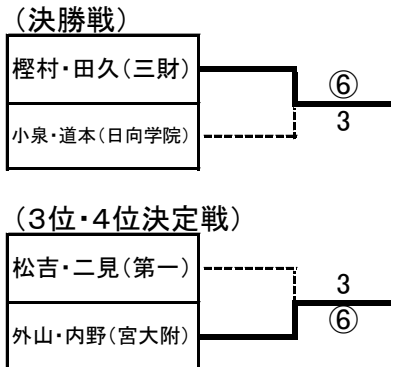
男子シングルス



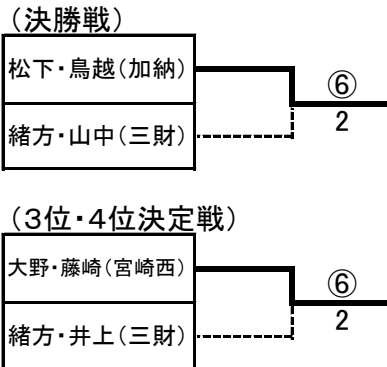
女子シングルス



男子ダブルス



女子ダブルス



男子シングルス

1	萬福 健太郎 (高岡)	2R1 (6) 0	春谷 高陣 (高崎)	2R17 (6) 0	山口柳内 肥明 (宮崎日大)	亮竜裕洋 (宮西附属)	太吾太 (宮西附属)	53
2	bye	1R1	3R9 (8) 2	3R9 (6) 0	山口柳内 肥明 (宮崎日大)	亮竜裕洋 (宮西附属)	太吾太 (宮西附属)	54
3	坂本 優輝 (吾田)	2R1 (6) 0	4R5 (8) 2	4R5 (6) 0	山口柳内 肥明 (宮崎日大)	亮竜裕洋 (宮西附属)	太吾太 (宮西附属)	55
4	富野 敦之 (宮大附属)	1R2 (6) 0	5R3 (6) 3	5R3 (6) 2	山口柳内 肥明 (宮崎日大)	亮竜裕洋 (宮西附属)	太吾太 (宮西附属)	56
5	河野 貴大 (日向学院)	2R2 (6) 4	6R1 (6) 3	6R1 (6) 3	山口柳内 肥明 (宮崎日大)	亮竜裕洋 (宮西附属)	太吾太 (宮西附属)	57
6	児玉 知己 (宮西附属)	1R3 (6) 4	7R1 (6) 3	7R1 (6) 3	山口柳内 肥明 (宮崎日大)	亮竜裕洋 (宮西附属)	太吾太 (宮西附属)	58
7	蛭原 悠介 (油津)	4R1 (8) 0	8R1 (6) 2	8R1 (6) 2	山口柳内 肥明 (宮崎日大)	亮竜裕洋 (宮西附属)	太吾太 (宮西附属)	59
8	宮田 龍一 (飴肥)	2R3 (6) 1	9R1 (6) 1	9R1 (6) 1	山口柳内 肥明 (宮崎日大)	亮竜裕洋 (宮西附属)	太吾太 (宮西附属)	60
9	黒木 司 (宮崎日大)	1R4 (6) 1	10R1 (6) 1	10R1 (6) 1	山口柳内 肥明 (宮崎日大)	亮竜裕洋 (宮西附属)	太吾太 (宮西附属)	61
10	永田 一貴 (宮崎第一)	3R2 (6) 4	11R1 (6) 1	11R1 (6) 1	山口柳内 肥明 (宮崎日大)	亮竜裕洋 (宮西附属)	太吾太 (宮西附属)	62
11	東 駿介 (生目台)	1R5 (6) 4	12R1 (6) 1	12R1 (6) 1	山口柳内 肥明 (宮崎日大)	亮竜裕洋 (宮西附属)	太吾太 (宮西附属)	63
12	真崎 勝里 (宮崎第一)	2R4 (6) 3	13R1 (6) 1	13R1 (6) 1	山口柳内 肥明 (宮崎日大)	亮竜裕洋 (宮西附属)	太吾太 (宮西附属)	64
13	須田 純 (吾田)	5R1 (6) 2	14R1 (6) 1	14R1 (6) 1	山口柳内 肥明 (宮崎日大)	亮竜裕洋 (宮西附属)	太吾太 (宮西附属)	65
14	吉弘 幸平 (日向学院)	2R5 (6) 0	15R1 (6) 1	15R1 (6) 1	山口柳内 肥明 (宮崎日大)	亮竜裕洋 (宮西附属)	太吾太 (宮西附属)	66
15	外山 玲聖 (鵬翔)	1R6 (6) 4	16R1 (6) 1	16R1 (6) 1	山口柳内 肥明 (宮崎日大)	亮竜裕洋 (宮西附属)	太吾太 (宮西附属)	67
16	水地 有将 (南)	3R3 (6) 0	17R1 (6) 1	17R1 (6) 1	山口柳内 肥明 (宮崎日大)	亮竜裕洋 (宮西附属)	太吾太 (宮西附属)	68
17	本 康幸 (妻ヶ丘)	1R7 (6) 1	18R1 (6) 1	18R1 (6) 1	山口柳内 肥明 (宮崎日大)	亮竜裕洋 (宮西附属)	太吾太 (宮西附属)	69
18	下坂 祐人 (西階)	2R6 (6) 0	19R1 (6) 1	19R1 (6) 1	山口柳内 肥明 (宮崎日大)	亮竜裕洋 (宮西附属)	太吾太 (宮西附属)	70
19	新玉 凌太郎 (生目)	4R2 (3) 8	20R1 (6) 1	20R1 (6) 1	山口柳内 肥明 (宮崎日大)	亮竜裕洋 (宮西附属)	太吾太 (宮西附属)	71
20	児玉 凌太郎 (飴肥)	1R8 (6) 3	21R1 (6) 1	21R1 (6) 1	山口柳内 肥明 (宮崎日大)	亮竜裕洋 (宮西附属)	太吾太 (宮西附属)	72
21	布施 大地 (宮大附属)	2R7 (6) 0	22R1 (6) 1	22R1 (6) 1	山口柳内 肥明 (宮崎日大)	亮竜裕洋 (宮西附属)	太吾太 (宮西附属)	73
22	千葉 優太 (高鍋西)	1R9 (6) 1	23R1 (6) 1	23R1 (6) 1	山口柳内 肥明 (宮崎日大)	亮竜裕洋 (宮西附属)	太吾太 (宮西附属)	74
23	瀬戸山 敬太 (祝吉)	3R4 (6) 1	24R1 (6) 1	24R1 (6) 1	山口柳内 肥明 (宮崎日大)	亮竜裕洋 (宮西附属)	太吾太 (宮西附属)	75
24	森本 健太郎 (宮崎日大)	1R10 (6) 3	25R1 (6) 1	25R1 (6) 1	山口柳内 肥明 (宮崎日大)	亮竜裕洋 (宮西附属)	太吾太 (宮西附属)	76
25	豊國 廉太郎 (鵬翔)	2R8 (6) 0	26R1 (6) 1	26R1 (6) 1	山口柳内 肥明 (宮崎日大)	亮竜裕洋 (宮西附属)	太吾太 (宮西附属)	77
26	井口 仁平 (生目台)	6R1 (6) 3	27R1 (6) 1	27R1 (6) 1	山口柳内 肥明 (宮崎日大)	亮竜裕洋 (宮西附属)	太吾太 (宮西附属)	78
27	坂本 龍一郎 (飴肥)	2R9 (6) 0	28R1 (6) 1	28R1 (6) 1	山口柳内 肥明 (宮崎日大)	亮竜裕洋 (宮西附属)	太吾太 (宮西附属)	79
28	松下 侑大 (吾田)	1R11 (6) 4	29R1 (6) 1	29R1 (6) 1	山口柳内 肥明 (宮崎日大)	亮竜裕洋 (宮西附属)	太吾太 (宮西附属)	80
29	木本 大貴 (西階)	3R5 (6) 1	30R1 (6) 1	30R1 (6) 1	山口柳内 肥明 (宮崎日大)	亮竜裕洋 (宮西附属)	太吾太 (宮西附属)	81
30	新開 優龍 (広瀬)	1R12 (6) 4	31R1 (6) 1	31R1 (6) 1	山口柳内 肥明 (宮崎日大)	亮竜裕洋 (宮西附属)	太吾太 (宮西附属)	82
31	高垣 遼也 (生目台)	2R10 (6) 3	32R1 (6) 1	32R1 (6) 1	山口柳内 肥明 (宮崎日大)	亮竜裕洋 (宮西附属)	太吾太 (宮西附属)	83
32	北岩 寛大 (西階)	1R13 (6) 1	33R1 (6) 1	33R1 (6) 1	山口柳内 肥明 (宮崎日大)	亮竜裕洋 (宮西附属)	太吾太 (宮西附属)	84
33	川畑 和也 (宮西附属)	4R3 (8) 5	34R1 (6) 1	34R1 (6) 1	山口柳内 肥明 (宮崎日大)	亮竜裕洋 (宮西附属)	太吾太 (宮西附属)	85
34	高橋 翔也 (山田)	2R11 (6) 3	35R1 (6) 1	35R1 (6) 1	山口柳内 肥明 (宮崎日大)	亮竜裕洋 (宮西附属)	太吾太 (宮西附属)	86
35	黒木 真理也 (日向学院)	1R14 (6) 3	36R1 (6) 1	36R1 (6) 1	山口柳内 肥明 (宮崎日大)	亮竜裕洋 (宮西附属)	太吾太 (宮西附属)	87
36	藻原 翔太 (宮崎日大)	3R6 (6) 4	37R1 (6) 1	37R1 (6) 1	山口柳内 肥明 (宮崎日大)	亮竜裕洋 (宮西附属)	太吾太 (宮西附属)	88
37	川越 絢太 (日南学園)	1R13 (6) 2	38R1 (6) 1	38R1 (6) 1	山口柳内 肥明 (宮崎日大)	亮竜裕洋 (宮西附属)	太吾太 (宮西附属)	89
38	橋口 亮志 (宮崎第一)	2R12 (6) 1	39R1 (6) 1	39R1 (6) 1	山口柳内 肥明 (宮崎日大)	亮竜裕洋 (宮西附属)	太吾太 (宮西附属)	90
39	渡部 亮久 (小林)	5R2 (4) 6	40R1 (6) 1	40R1 (6) 1	山口柳内 肥明 (宮崎日大)	亮竜裕洋 (宮西附属)	太吾太 (宮西附属)	91
40	山本 草太 (三股)	2R13 (6) 1	41R1 (6) 1	41R1 (6) 1	山口柳内 肥明 (宮崎日大)	亮竜裕洋 (宮西附属)	太吾太 (宮西附属)	92
41	富永 遥 (細野)	1R16 (6) 1	42R1 (6) 1	42R1 (6) 1	山口柳内 肥明 (宮崎日大)	亮竜裕洋 (宮西附属)	太吾太 (宮西附属)	93
42	川俣 航平 (吾田)	w.o.	43R1 (6) 1	43R1 (6) 1	山口柳内 肥明 (宮崎日大)	亮竜裕洋 (宮西附属)	太吾太 (宮西附属)	94
43	金丸 侑樹 (宮西附属)	1R17 (6) 3	44R1 (6) 1	44R1 (6) 1	山口柳内 肥明 (宮崎日大)	亮竜裕洋 (宮西附属)	太吾太 (宮西附属)	95
44	田代 開夢 (宮崎日大)	2R14 (6) 0	45R1 (6) 1	45R1 (6) 1	山口柳内 肥明 (宮崎日大)	亮竜裕洋 (宮西附属)	太吾太 (宮西附属)	96
45	児玉 悠平 (生目台)	4R4 (8) 3	46R1 (6) 1	46R1 (6) 1	山口柳内 肥明 (宮崎日大)	亮竜裕洋 (宮西附属)	太吾太 (宮西附属)	97
46	崎山 夢綱 (吾田)	1R18 (6) 1	47R1 (6) 1	47R1 (6) 1	山口柳内 肥明 (宮崎日大)	亮竜裕洋 (宮西附属)	太吾太 (宮西附属)	98
47	北林 斗夢 (西階)	2R15 (6) 1	48R1 (6) 1	48R1 (6) 1	山口柳内 肥明 (宮崎日大)	亮竜裕洋 (宮西附属)	太吾太 (宮西附属)	99
48	坂元 勇太 (南)	1R19 (6) 0	49R1 (6) 1	49R1 (6) 1	山口柳内 肥明 (宮崎日大)	亮竜裕洋 (宮西附属)	太吾太 (宮西附属)	##
49	早瀬 宇紀 (宮崎第一)	3R8 (6) 1	50R1 (6) 1	50R1 (6) 1	山口柳内 肥明 (宮崎日大)	亮竜裕洋 (宮西附属)	太吾太 (宮西附属)	##
50	別府 龍之介 (宮西附属)	1R20 (6) 0	51R1 (6) 1	51R1 (6) 1	山口柳内 肥明 (宮崎日大)	亮竜裕洋 (宮西附属)	太吾太 (宮西附属)	##
51	淵上 龍竜 (日向学院)	2R16 (6) 1	52R1 (6) 1	52R1 (6) 1	山口柳内 肥明 (宮崎日大)	亮竜裕洋 (宮西附属)	太吾太 (宮西附属)	##
52	東 俊樹 (加納)	2R16 (6) 1	53R1 (6) 1	53R1 (6) 1	山口柳内 肥明 (宮崎日大)	亮竜裕洋 (宮西附属)	太吾太 (宮西附属)	##

男子ダブルス

1	梶村 光貴 (三財)	2R1	⑥	1	⑥	2R9	小 泉 裕 暉 (日向学院) 26	
2	新原 龍輔 (宮崎日大)	1R1	2	1	⑥	0	足 利 悠 希 (高鍋西) 27	
3	上田 耕世 (日向学院)	⑥	3R1	⑥	⑥	1R10	釘 崎 直 道 (宮崎学園) 28	
4	米良 雅音 (宮崎第一)	1R2	1	1	0	3R5	山 下 優 輝 (日向学院) 29	
5	日高 圭太 (生目台)	⑥	2R2	⑥	⑥	1R11	新 地 真 大 (日向学院) 29	
6	川崎 貴文 (宮大附属)	1R3	⑥	3	⑥	4	川 邊 弘 士 (宮崎第一) 30	
7	松元 一輝 (高鍋西)	1	4R1	⑧	⑥	1	山 本 大 朗 (宮崎第一) 30	
8	甲斐 匠樹 (細野)	2R3	⑦	2	⑧	⑥	河 野 麟 太 (宮崎日大) 31	
9	岩下 光司 (宮崎日大)	1R4	1	6	⑥	2R11	黒 木 仁 (宮西附属) 32	
10	橋口 琢也 (生目台)	⑥	3R2	⑥	⑥	3	中 川 雅 貴 (宮崎日大) 33	
11	酒井 健太郎 (高鍋西)	1R5	⑥	1	⑥	3R6	福 川 永 北 (宮崎第一) 34	
12	福山 創一朗 (宮崎第一)	3	2R4	2	⑥	0	川 野 野 敬 太 (日向学院) 35	
13	黒木 堯宏 (宮大附属)	⑥	5R1	⑥	⑥	⑥	野 尻 廣 田 秋 人 (久峰) 36	
14	川口 純平 (宮崎第一)	2R5	⑥	2	⑥	2R12	長 友 祐 哉 (高鍋西) 37	
15	副島 洋輝 (高鍋西)	1R6	6	3	⑥	0	長 梁 友 祐 哉 (高鍋西) 37	
16	黒木 圭太 (久峰)	⑦	3R3	1	⑥	6	釘 崎 直 人 (日向学院) 38	
17	富永 幸輝 (北郷)	1R7	4	⑥	⑥	2R13	黒 岩 直 祐 介 (日向学院) 38	
18	山田 健太 (宮崎学園)	⑥	2R6	0	⑥	⑦	吉 田 隆 晃 (宮西附属) 39	
19	平山 大幹 (高鍋西)	⑥	4R2	8	⑥	⑥	山 本 龍 慧 (生目台) 40	
20	松吉 大哉 (宮崎第一)	2R7	⑥	⑨	⑥	3R7	山 野 本 村 龍 昌 (生目台) 40	
21	金丸 航樹 (日向学院)	1R8	⑥	2	⑥	4	米 良 和 音 (宮崎第一) 41	
22	石黒 晋之介 (宮西附属)	2	3R4	⑥	⑥	⑥	米 村 康 助 (宮崎第一) 41	
23	児玉 祐哉 (高鍋西)	1R9	⑥	0	⑥	1	鬼 塚 麗 樹 (細野) 42	
24	森田 雅也 (宮崎日大)	0	2R8	0	⑥	1	石 美 田 稔 頭 充 人 (北郷) 43	
25	桜井 悠大 (宮大附属)	⑥	⑥	⑥	⑥	3	吉 丸 和 樹 (宮崎日大) 44	
						4R4	吉 川 和 貴 教 (宮崎日大) 44	
						⑥	船 ヶ 山 直 樹 (生目台) 45	
						3	2R15	船 笠 井 幸 介 (生目台) 45
						⑥	⑥	永 池 山 大 蒼 希 (宮崎第一) 46
						0	1R17	小 山 孝 人 (高鍋西) 47
						2	3R8	小 荒 木 孝 榮 人 悟 (高鍋西) 47
						⑥	⑥	武 久 航 季 (日向学院) 48
						4	1R18	山 崎 稔 季 (日向学院) 48
						1	2R16	井 尻 忠 良 (宮崎第一) 49
						⑥	⑥	外 山 一 光 (宮大附属) 50
								内 野 一 聖 賢 (宮大附属) 50

女子ダブルス

1	松下陽菜子 (加納)	2R1	⑥	0	⑥	2R9	大西 西俣 莉子 (久峰) 22
2	芝美咲里 (宮西附属)	1R1	0	⑥	0	1R6	水切 夢奈 (生日台) 23
3	河野仁美 (日向学院)	⑥	3R1	⑥	⑥	3R5	河野 温菜 (宮崎日大) 24
4	高野実祝子 (宮崎日大)	2R2	6	⑦	6	2R10	南里 綾佑 (宮大附属) 25
5	川添智浩光 (宮西附属)	⑦	4R1	⑧	⑦	4R3	中本 奈侑 (宮西附属) 26
6	嶋原早紀 (久峰)	2R3	⑦	1	⑧	2R11	谷口 優理子 (宮崎第一) 27
7	神ノ川芹菜子 (宮崎第一)	1R2	⑦	6	⑥	1	早田 喜良 (小林) 28
8	是永絵理 (日向学院)	6	3R2	1	⑥	0	川崎 瑞季 (宮西附属) 29
9	鶴田有希葵 (宮崎第一)	1R3	2	⑥	⑥	2	米満 鮎子 (日向学院) 30
10	安友祐美 (生日台)	⑥	2R4	0	⑥	⑥	緒方 美月 (三財) 31
11	野口万里奈 (加納)	⑥	5R1	⑥	⑥	5R2	黒木 美波 (久峰) 32
12	押川幸美 (久峰)	2R5	⑥	4	⑥	1	吉岡 萌里 (生日台) 33
13	西村優花 (加納)	1R4	⑥	0	⑥	0	黒木 悠紀 (宮大附属) 34
14	野崎彰侑 (宮大附属)	0	3R3	⑥	⑦(7)	3R7	黒木 智里 (宮西附属) 35
15	川元莉子 (生日台)	2R6	1	4	⑦	5	田中 都子 (宮崎第一) 36
16	岩元仁美 (小林)	⑥	4R2	1	⑧	⑥	黒中 和羽 (日向学院) 37
17	窪田花蓮 (三財)	2R7	⑥	⑧	1	2R15	今黒 胡羽 (宮崎日大) 38
18	谷口紗礼佳 (日向学院)	2	3R4	0	⑥	⑥	眞保 田み枝 (宮崎第一) 39
19	寺田夏実 (宮崎第一)	1R5	⑦	⑥	⑥	⑥	徳吉 地見 佑夕 (宮西附属) 40
20	大上寧々 (久峰)	5	2R8	1	⑥	1	杉田 綾桃 (生日台) 41
21	大野月七子 (宮崎西)	⑥	⑥	⑥	⑥	⑥	緒方 真菜 (三財) 42

女子シングルス

1	吉永 汐里 (土々呂)	2R1	⑥	0				
2	金丸 恵利花 (宮崎学園)	1R1	2	⑥	3R1	⑥	2	
3	齋藤 花音 (広瀬)		⑥					
4	中山 瑛夢 (岡富)		2R2	2	⑥	4R1	1	
5	吉村 真夕 (住吉)			⑥			⑧	
6	伊東 香 (三財)		2R3	⑥	2			
7	井戸川 茉結 (加納)			2	⑥	3R2	4	
8	緒方 里佳 (宮崎東)	1R2	⑥	1	2R4	2	⑥	
9	森和 香子 (宮崎第一)			2R4	2	⑥		
10	福島 瑛実 (高岡)				⑥			
11	高元 里奈 (細野)		2R5	⑥	1			
12	黒木 かれん (加納)	1R3	⑦	6	3R3	⑥	2	
13	江崎 葵 (宮西附属)			6				
14	西芦谷 寿花 (中郷)		2R6	0	⑥	4R2	2	
15	押川 由紀 (三財)				⑥		⑧	
16	池田 明里 (五十市)		2R7	⑥	2			
17	渡辺 空蓮 (宮崎日大)				2			
18	榎木 歩美 (宮大附属)	1R4	⑦	5	3R4	1	⑥	
19	内村 未空 (三股)			5	2R8	0		
20	飯干 愛梨 (加納)				⑥			
21	伊東 詩織 (本庄)		2R9	⑥	0			
22	黒木 成美 (生目台)				3R5	⑥	2	
23	鬼塚 麗奈 (細野)		2R10	2	⑥	4R3	2	
24	黒木 絢子 (宮大附属)				⑥		⑧	
25	猪野 ひなた (宮崎)		2R11	⑥	1			
26	齋藤 綾香 (三財)				3R6	3	⑥	
27	猪野 瑛里華 (広瀬)	1R5	⑥	0	2R12	3	⑥	
28	黒木 彩香 (生目台)				0			
29	竹之内 咲紀 (宮崎西)				⑥			
30	山口 遥香 (小林)		2R13	⑥	3			
31	末吉 梨夏 (宮崎西)				3R7	⑥	3	
32	中原 杏望 (三股)		2R14	0	⑥	4R4	7	
33	末吉 萌華 (宮西附属)				⑥		⑨	
34	末吉 穂乃香 (泉ヶ丘附属)		2R15	2	⑥			
35	松田 明与 (岡富)				⑥			
36	浅見 千尋 (久峰)	1R6	⑥	0	3R8	1	⑥	
37	川上 奈織 (宮西附属)				0			
38	宮田 佳奈 (日南学園)				2R16	2	⑥	