

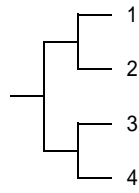
本戦 準決勝/決勝



3位決定戦



コンソレーション準決勝/決勝



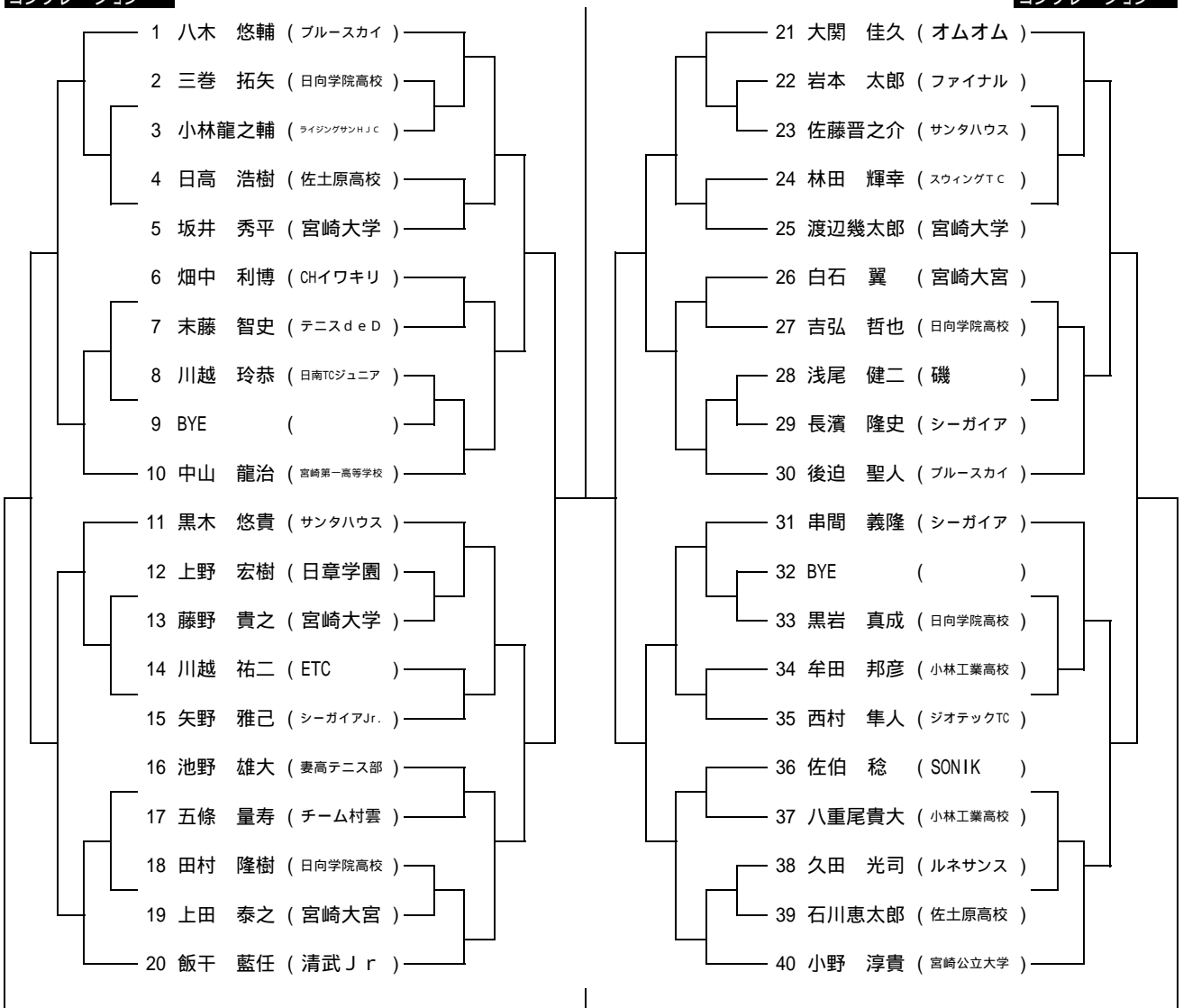
3位決定戦



男子シングルス1

コンソレーション

コンソレーション

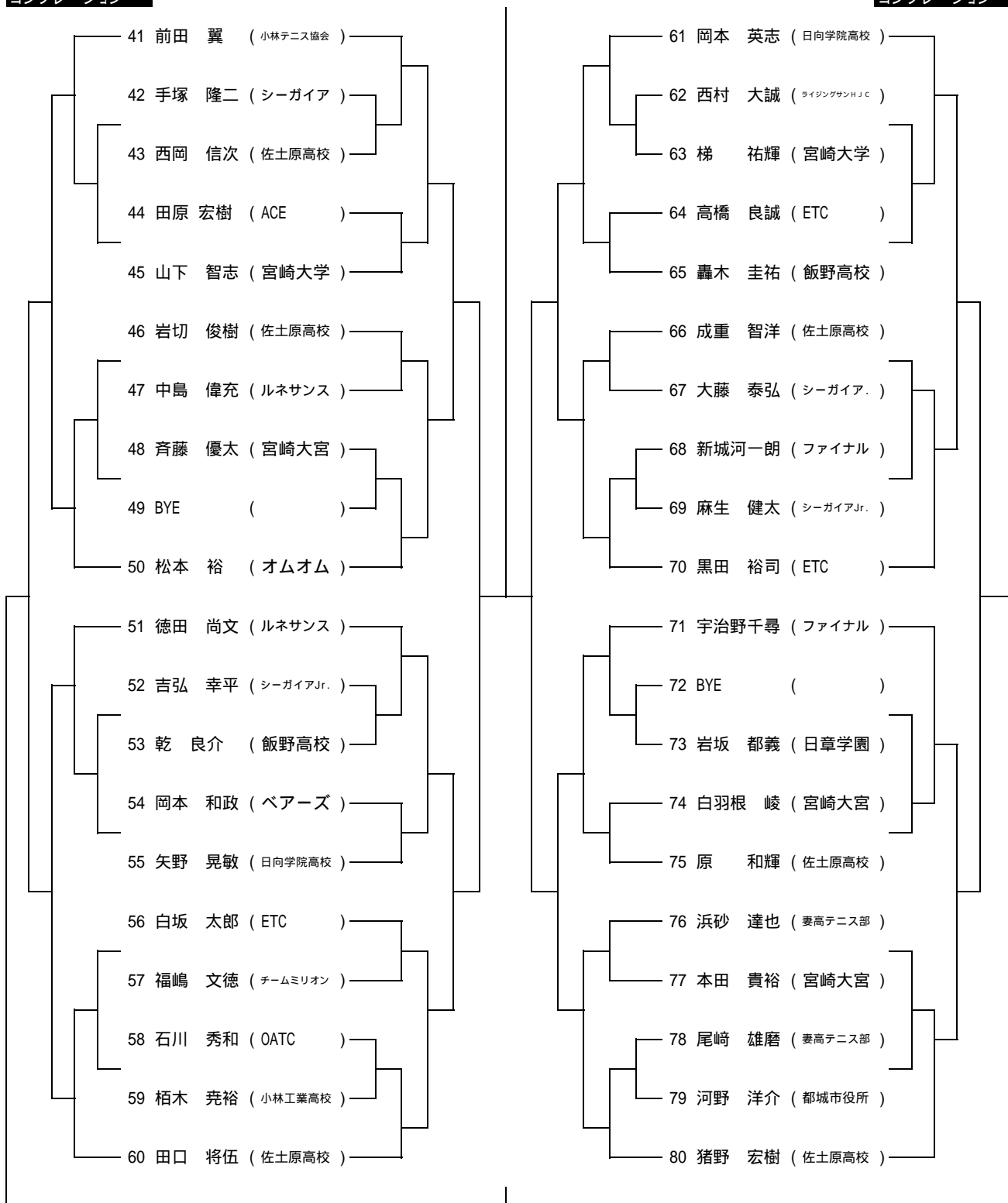


シート 1八木悠輔 2永田和太 3-4満富史雄,前田翼 5-8弓削俊浩,猪野宏樹,小野淳貴,本田敬也
9-16窪田徳郎,松下風太,田口将伍,伊東直哉,大関佳久,飯干藍任,岡本英志,深野木貴志

男子シングルス2

コンソレーション

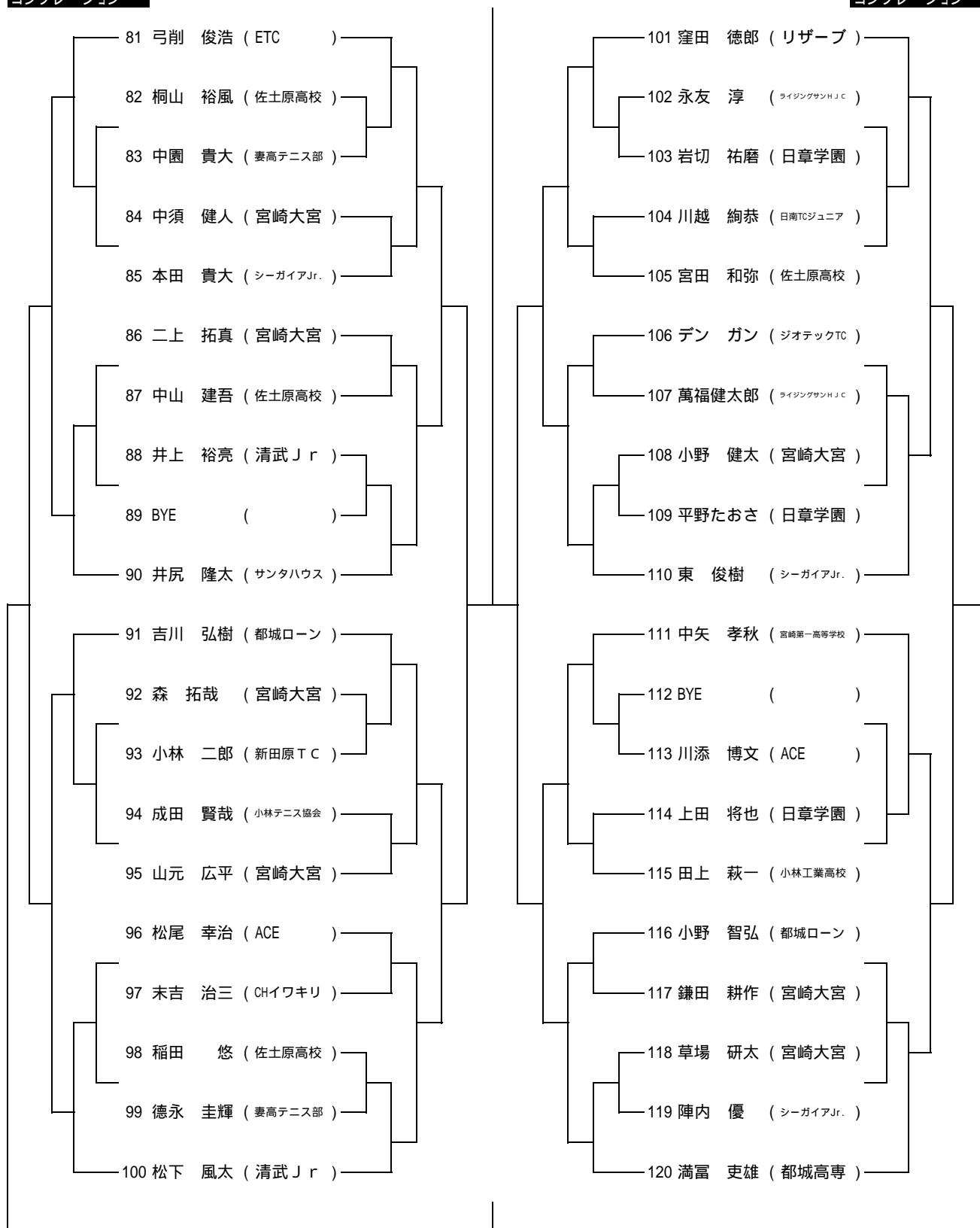
コンソレーション



男子シングルス3

コンソレーション

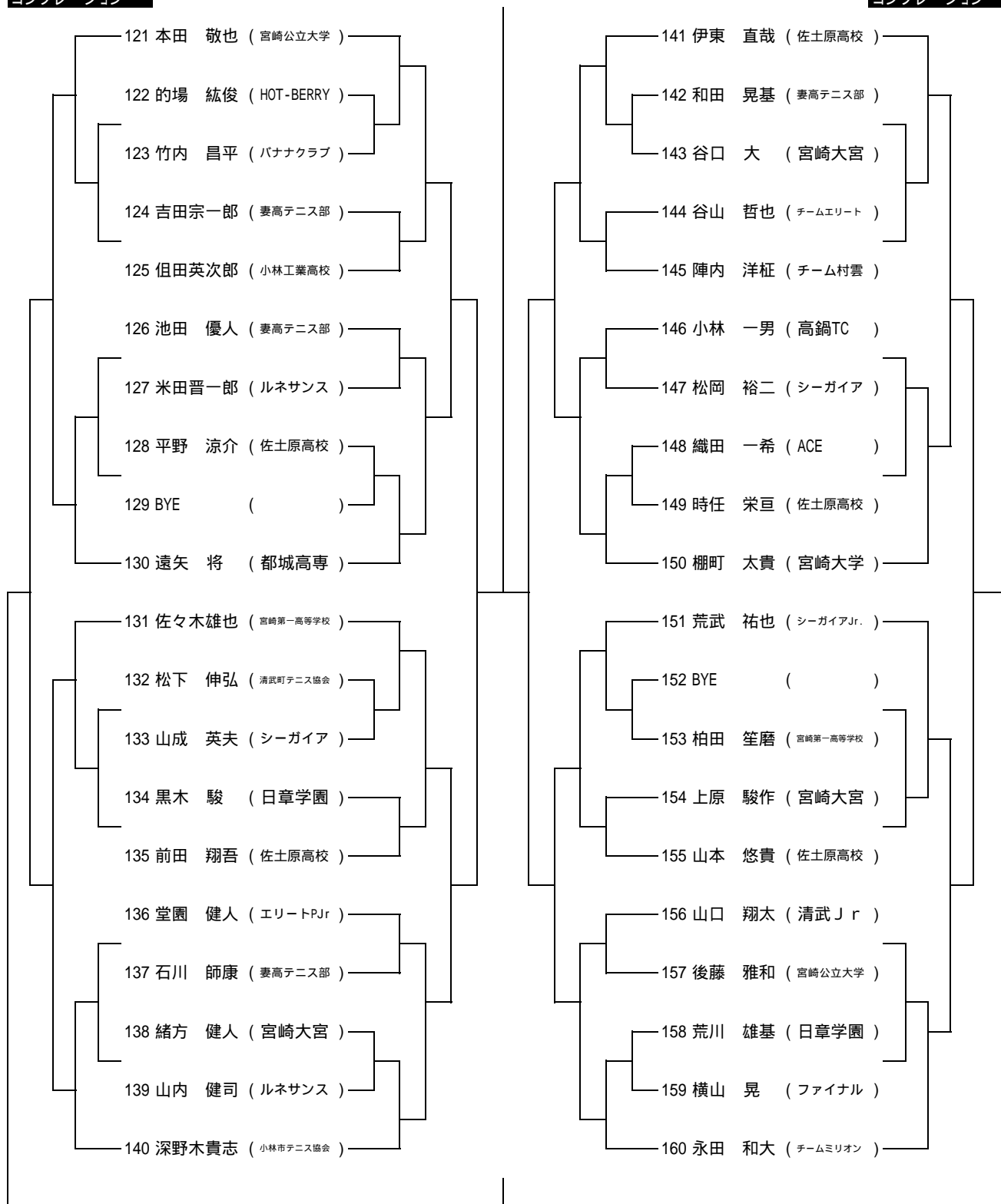
コンソレーション



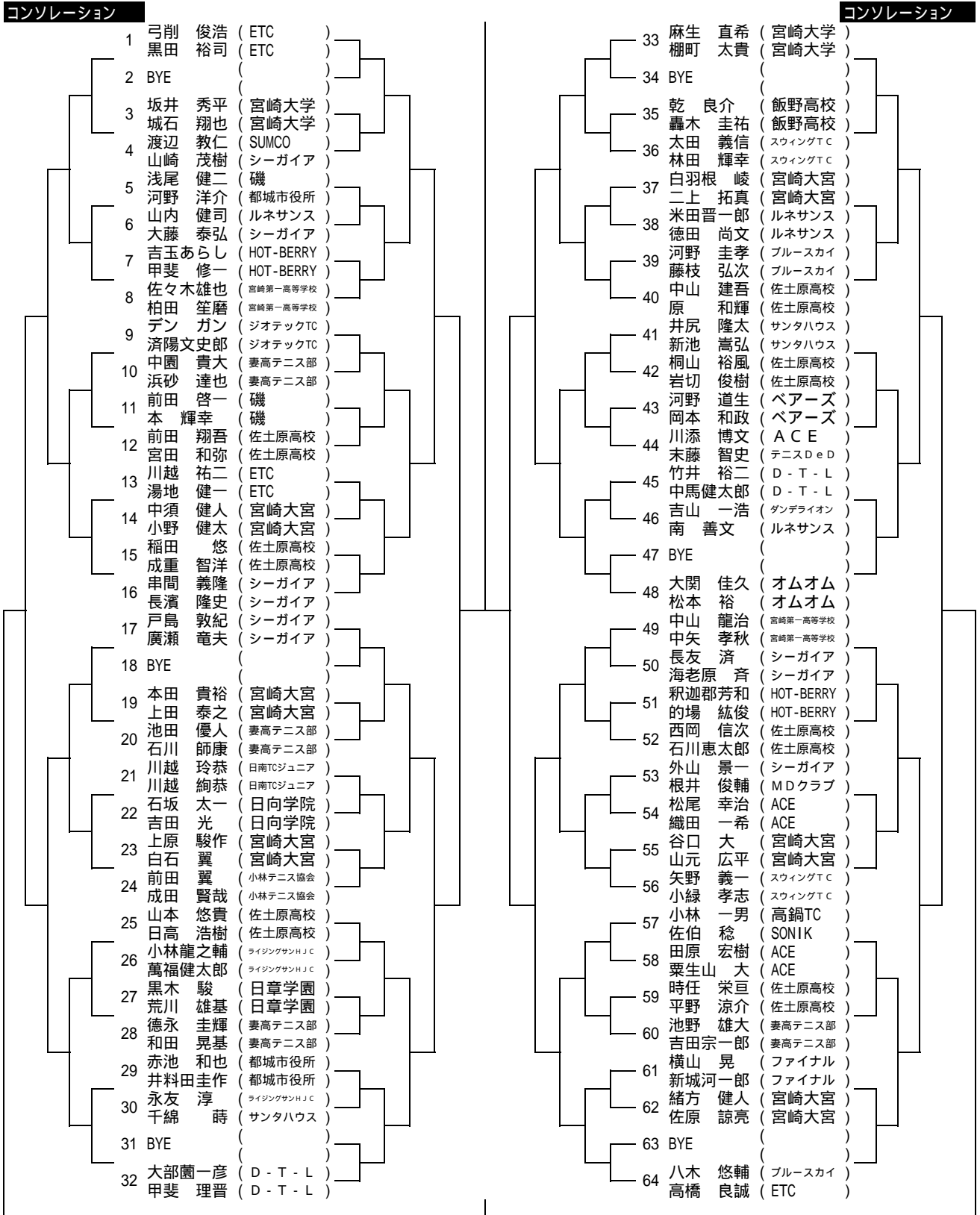
男子シングルス4

コンソレーション

コンソレーション



男子ダブルス



シート 1弓削俊浩,黒田裕司 2八木悠輔,高橋良誠 3-4戸島敦紀,廣瀬竜夫/大関佳久,松本裕
5-8串間義隆,長濱隆史/大部園一彦,甲斐理晋/麻生直希,棚町太貴/中山龍治,中矢孝秋
9-16前田翼,成田賢哉/小林一男,佐伯稔/デンガン,済陽文史郎/佐々木雄也,柏田笙磨
矢野義一,小緑孝志/山本悠貴,日高浩樹/中山建吾,原和輝/井尻隆太,新池嵩弘

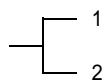
本戦 準決勝/決勝



3位決定戦



コンソレーション準決勝/決勝



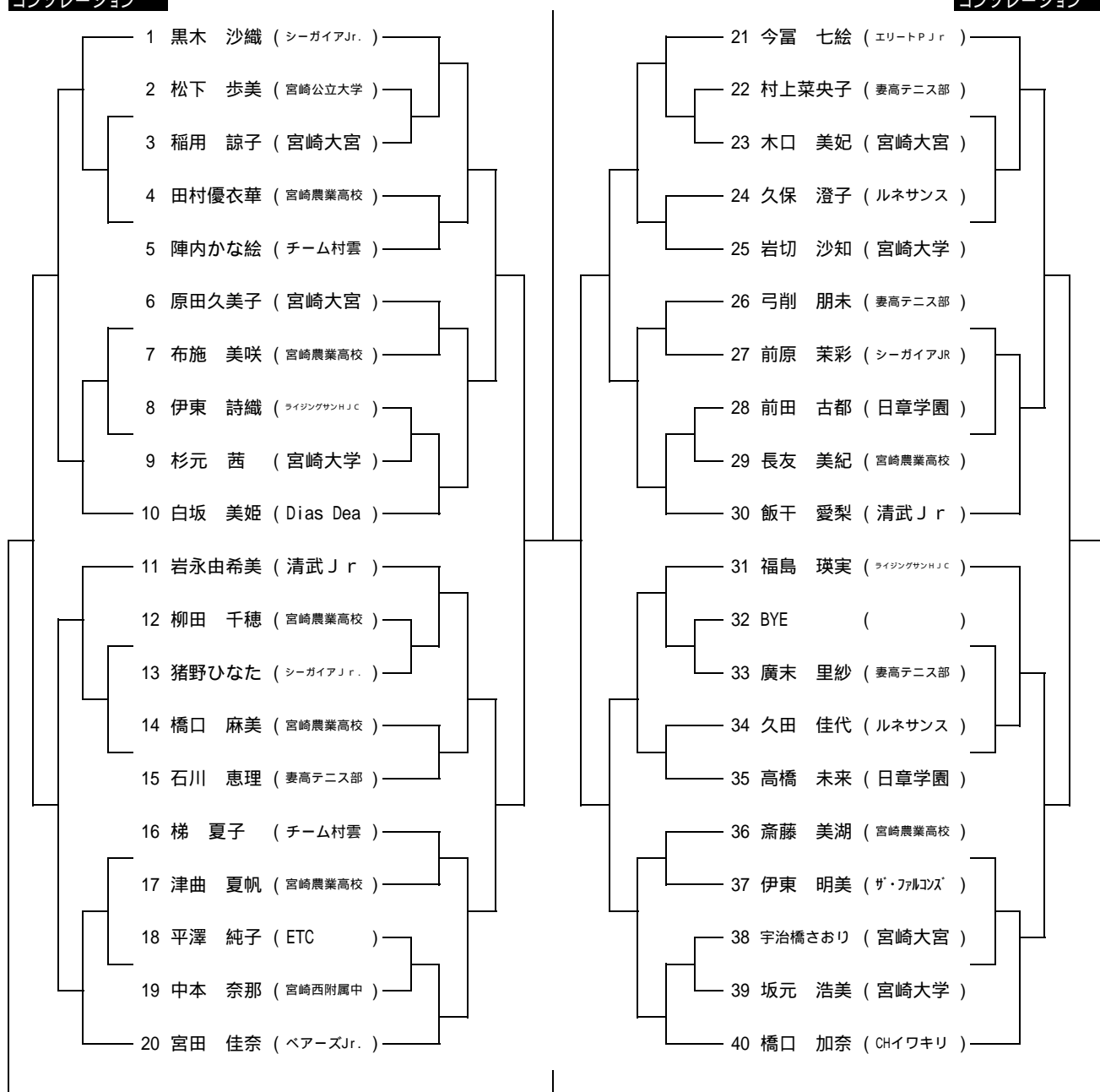
3位決定戦



女子シングルス1

コンソレーション

コンソレーション



シード 1黒木沙織2南里布美子3-4今富七絵、藤崎景子5-8齊藤リカ、土橋美咲、橋口加奈、宮田佳奈
9-16岩永由希美、飯干愛梨、長友真弓、白坂美姫、湯地真里、山田逸子、永井ひとみ、福島瑛実