

期日 6月20日(日)

会場 宮崎県総合運動公園

試合開始時間 / 30分前より受付

種目	シングルス	ダブルス
男子35才以上	9:30	11:00
男子45才以上	9:30	11:00
男子55才以上	9:30	11:00
女子30才以上	11:00	-
女子40才以上	9:30	9:30

試合方法 試合は、全て1セットマッチ(6-6 7ポイントタイブレーク)

試合は、全てノーアドバンテージスコアリング方式とします。

- \* 男子35才シングルス、男子45才・女子40才シングルス・女子40才ダブルスは3位決定戦を行います。

ルール: 全て日本テニス協会諸規則によって行われます。

審判は、セルフジャッジを原則とします。(審判を付ける場合もあります)

- \* 練習は、サービス4本です。

服装: 規定のテニスウェアを着用してください。

- \* 長袖、長ズボンは着用可/Tシャツ及びバックのロゴは着用不可

表彰: 表彰は2位まで、但し参加数4以下は1位のみ

副賞は、参加数4以下は1位のみ、8以下は2位まで他はベスト4まで。

その他: 本大会は、全ての選手を公平に扱います。

- \* 本要項は、天候等やむをえない事情により変更する場合があります。
- \* 競技中の事故は、応急処置のみの対応とします。また、主催者責任は主催者加入傷害保険の範囲内とします。体調管理は、各自の責任にて充分留意し万全を期してください。

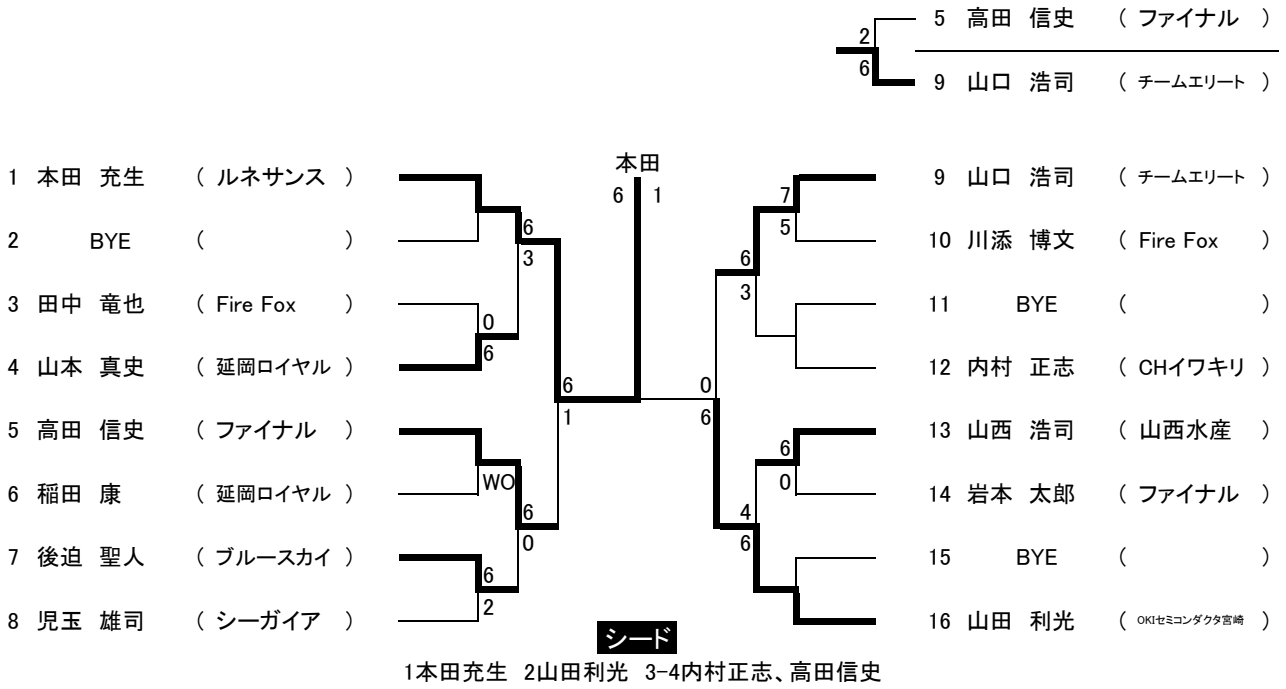
進行 オーダーオブプレーにて行います。

男子35才以上・女子40才以上シングルス、男子45才以上・女子40才以上ダブルスの優勝者は、09/18~09/20 三重県で行なわれる日本スポーツマスターズの出場権が得られます。

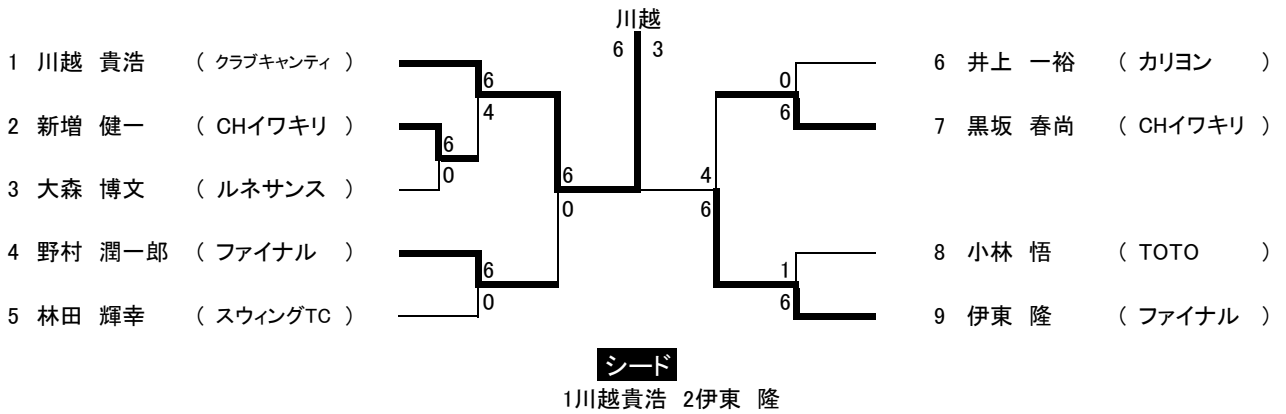
問合せ 宮崎県テニス協会 TEL 0985-21-1322 担当 姫田 幸洋

男子35 シングルス

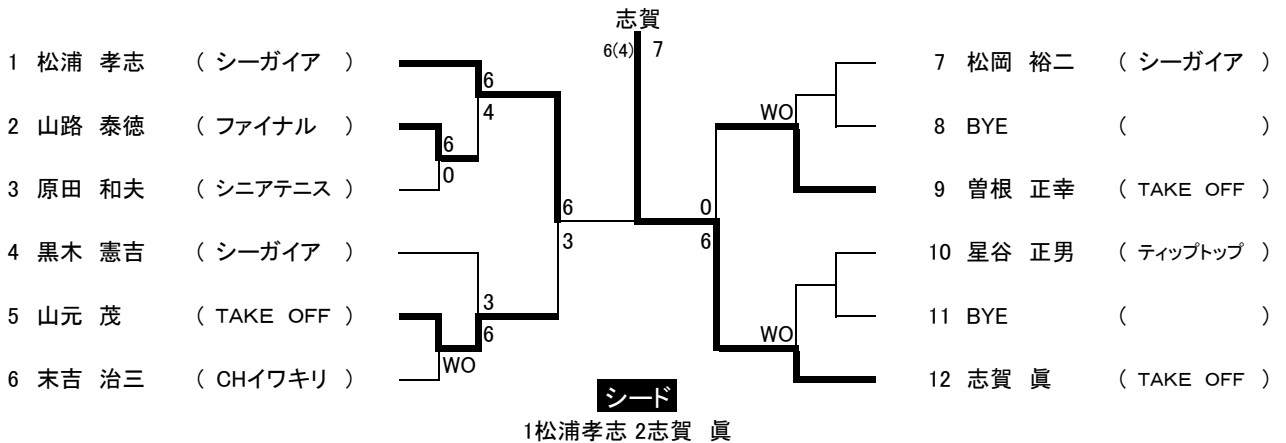
3位決定戦



男子45 シングルス



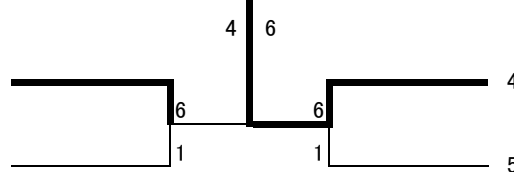
男子55 シングルス



男子35 ダブルス

廣瀬・串間

1	後迫 聖人	( ブルースカイ )
	内村 正志	( CHイワキリ )
2	川添 博文	( Fire Fox )
	田中 竜也	( Fire Fox )



4	廣瀬 竜夫	( シーガイア )
	串間 義孝	( シーガイア )
5	湯地 健一	( ETC )
	川越 祐二	( ETC )

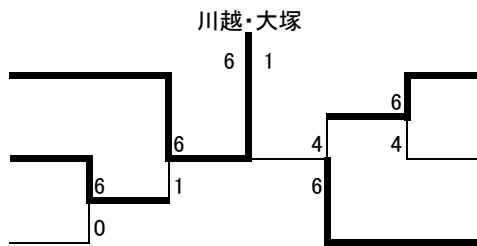
シード

1後迫聖人,内村 正志

男子45 ダブルス

3位決定戦

1	川越 貴浩	( クラブキャンティ )
	大塚 正	( クラブキャンティ )
2	熊本 信晃	( ベアーズ )
	井上 一裕	( カリヨン )
3	松田 和敏	( SUMCO )
	中村 洋一	( SUMCO )



川越・大塚

シード

1川越貴浩,大塚 正



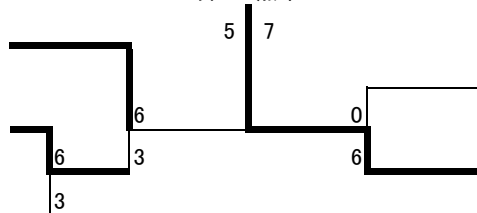
2	熊本 信晃	( ベアーズ )
	井上 一裕	( カリヨン )
4	杉尾 守	( HYUGA倶楽部 )
	原田 聖一	( HYUGA倶楽部 )

4	杉尾 守	( HYUGA倶楽部 )
	原田 聖一	( HYUGA倶楽部 )
5	野村 潤一郎	( ファイナル )
	高垣 雅彦	( ファイナル )
6	永易 修一	( TAKE OFF )
	鎌田 紀美朗	( TAKE OFF )

男子55 ダブルス

井上・黒木

1	曾根 正幸	( TAKE OFF )
	山元 茂	( TAKE OFF )
2	小松 平内	( リザーブ )
	野口 芳秀	( テイクオフ )
3	野田 良作	( シニアテニス )
	原田 和夫	( シニアテニス )

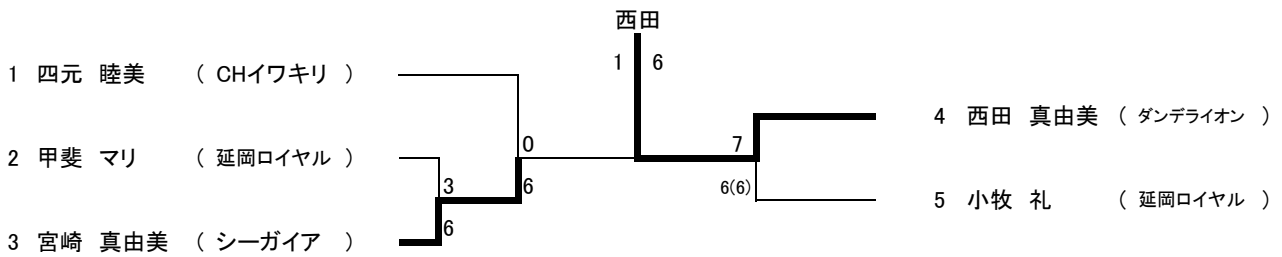


シード

1曾根正幸,山元 茂

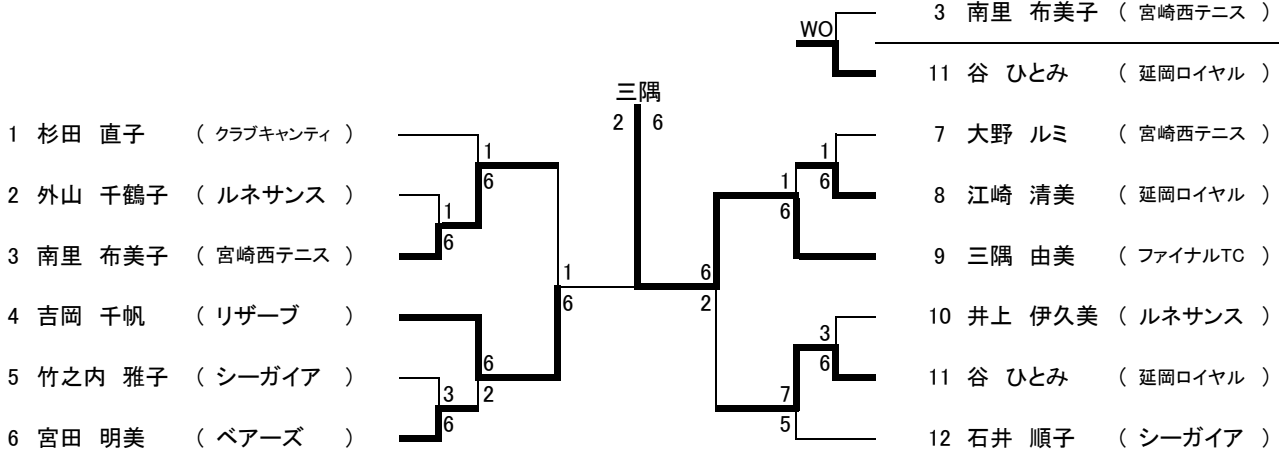
4	川崎 征	( シニアテニス )
	安食 哲朗	( シニアテニス )
5	井上 廣典	( ファイナル )
	黒木 憲吉	( シーガイア )

女子30 シングルス



女子40 シングルス

3位決定戦

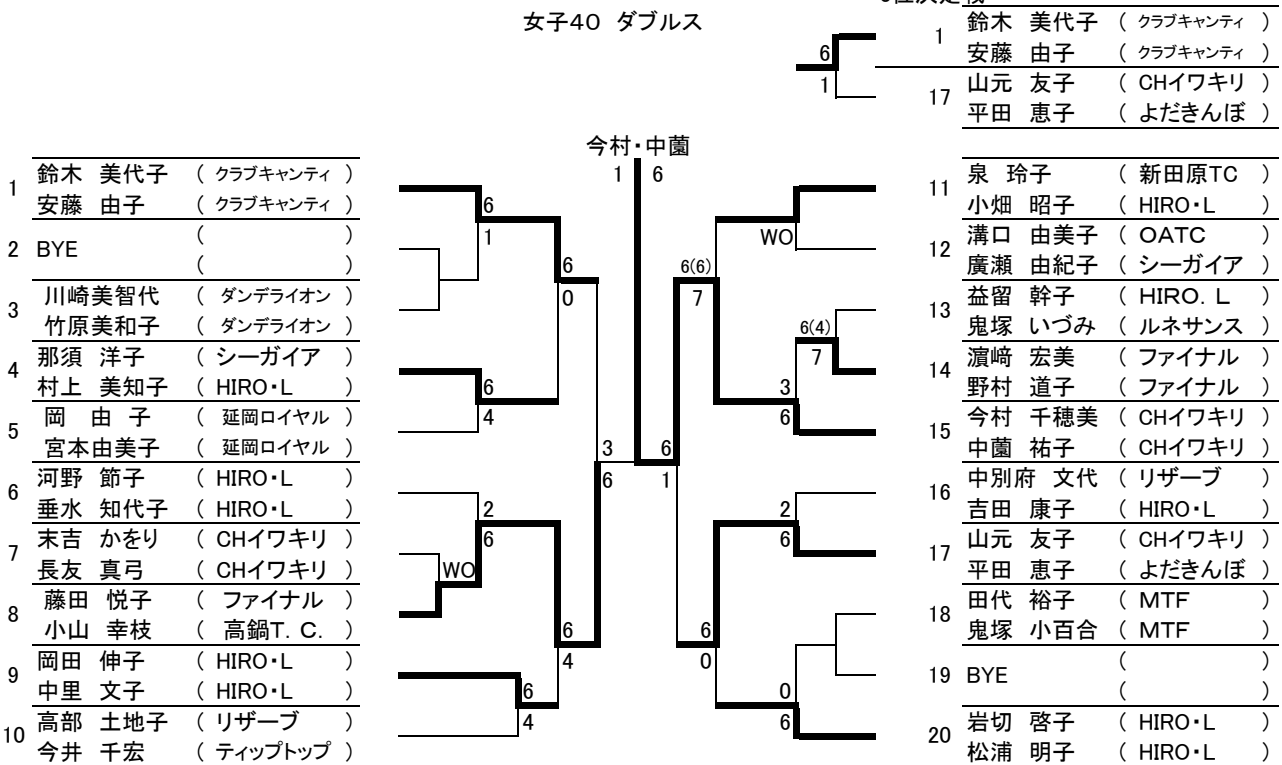


シード

1杉田直子 2石井順子 3-4三隅由美,吉岡千帆

女子40 ダブルス

3位決定戦



シード

1鈴木美代子,安藤由子 2岩切啓子,松浦明子  
 3-4今村千穂美,中蘭祐子/河野節子,垂水知代子